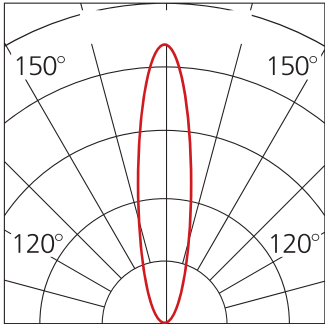
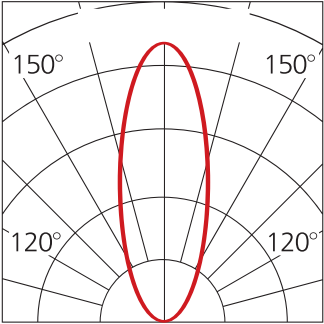


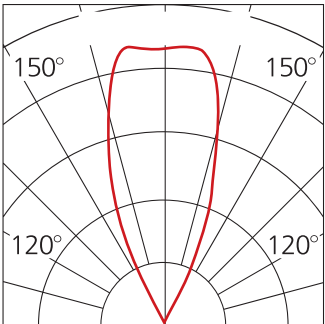
BEAM ANGLE



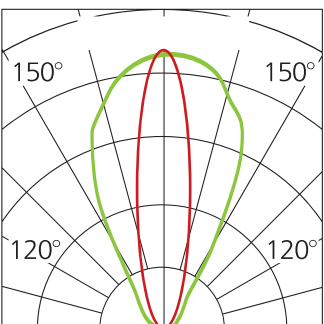
10°



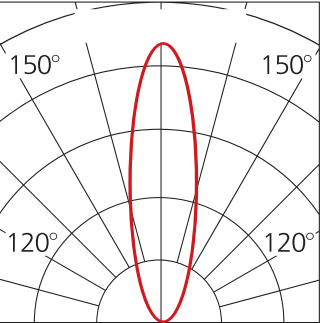
25°



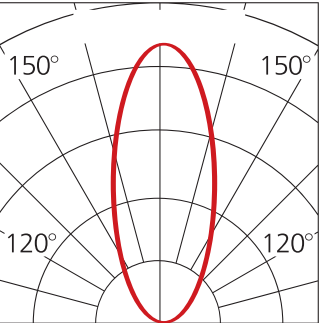
40°



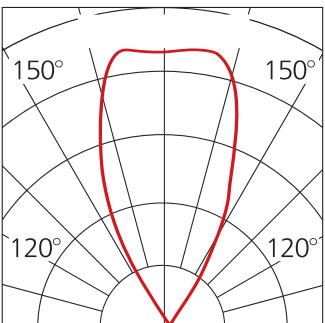
8° x 40°



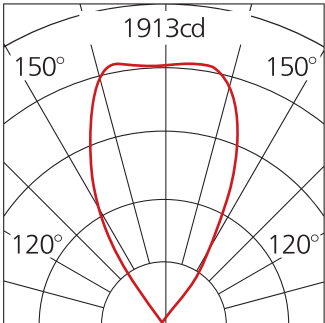
25°



35°



48°



65°