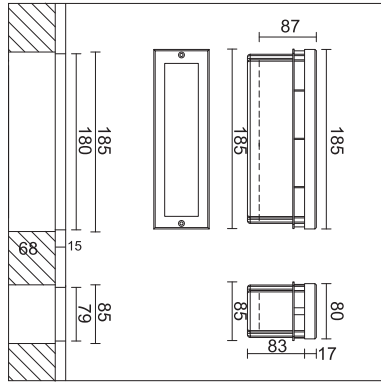
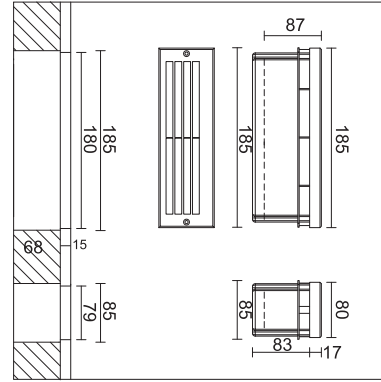


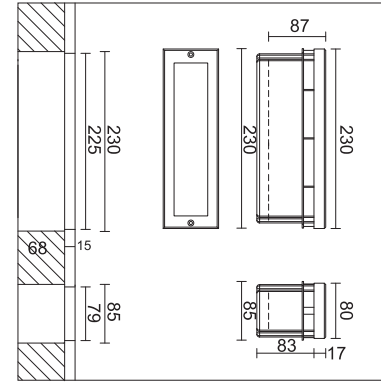
Technical Drawing



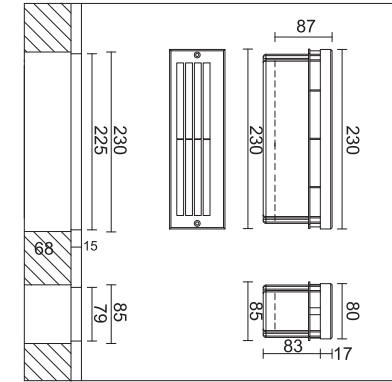
A1



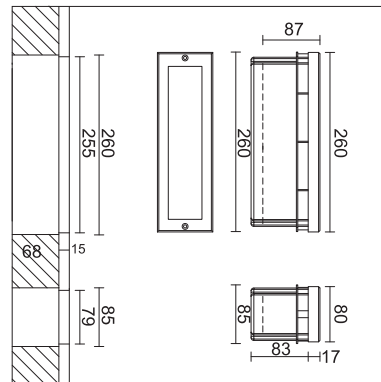
A2



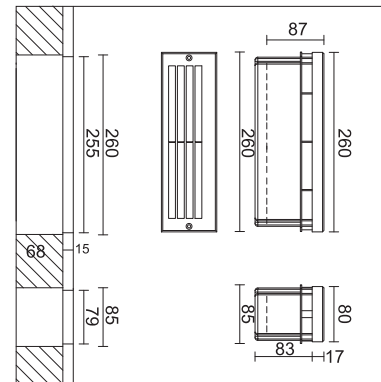
B1



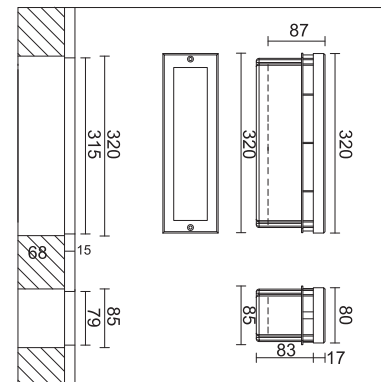
B2



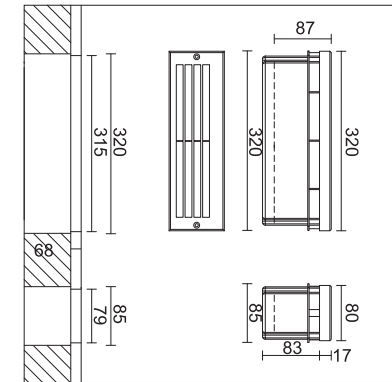
C1



C2



D1



D2

Unit: mm