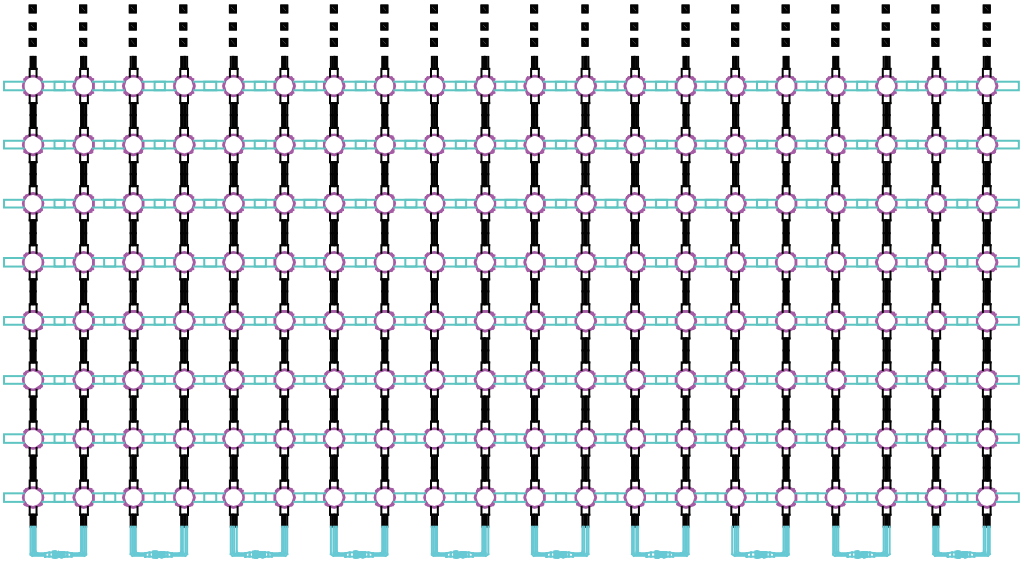
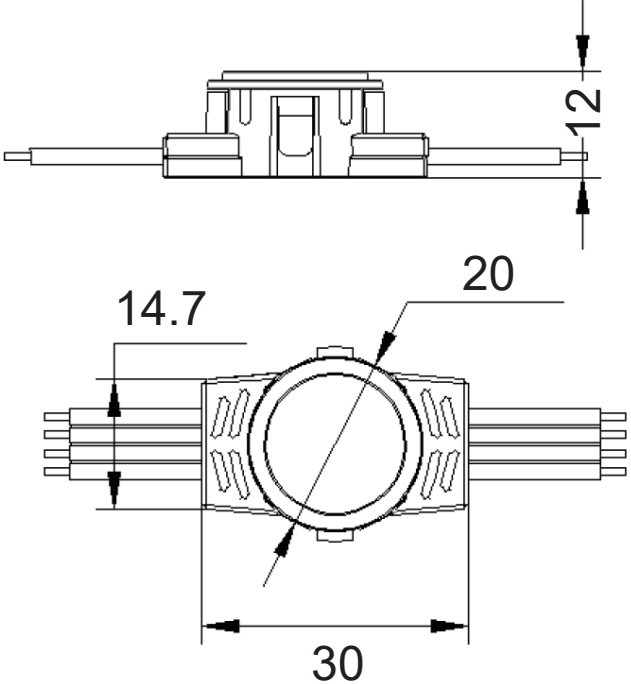


Technical Drawing



P50、 P100、 P150(Refer image)

Unit: mm