

BOUK-ASYMMETRIC

Max 20W





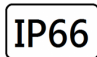



- LED BOLLARDS Light with Asymmetrical light distribution.
- 6063 aluminium alloy & Die-cast aluminium base.
- The fixture coated with electrophoresis and powder for excellent anti-corrosion performance.
- Integrate-Type 0-10V, DALI LED Driver.
- Ingress Protection: IP66
- Mech impact protection: IK10

BOUK-ASYMMETRIC

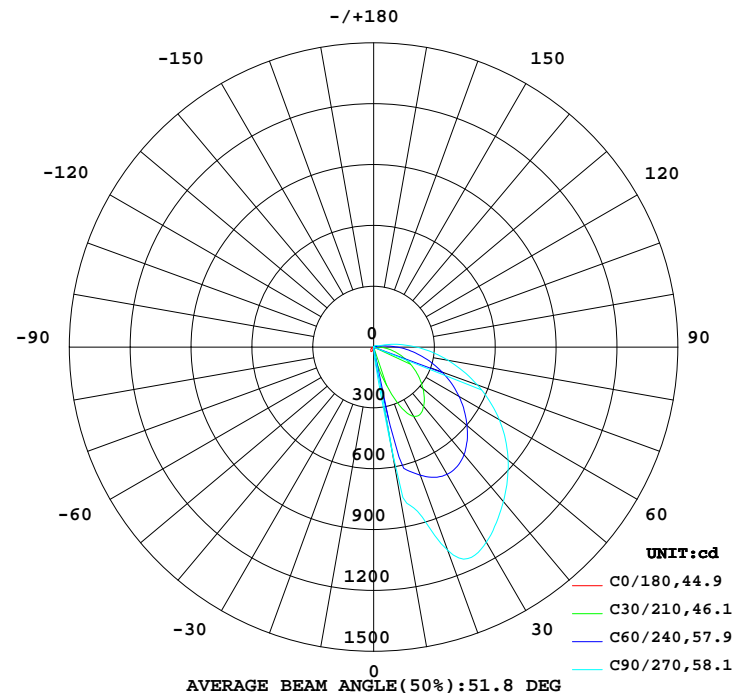
Max 20W

DIMON
TECHNOLOGY

Technical Data

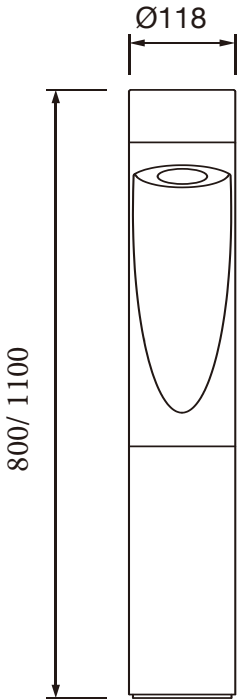
Luminaire Type-安裝方式 Tipo de luminaria	Mounting kit with anchor bolts or Expansion screw 帶地腳螺栓的安裝套件 或膨脹螺絲 Kit de montaje con pernos de anclaje
Dimension-尺寸-Dimensión Luminaire Net Weight 燈具淨重 Peso neto de la luminaria	Dia 118x800mm / Dia 118x1100mm 14.8kg / 17.8kg
Power Consumption Max-燈具功率 Consumo de energía Max	8W 10W 12W 15W 20W
Input Voltage-輸入電壓-Voltaje de entrada	AC 220-240V 50/60Hz
LED Driver Type LED驅動款式 Tipo de controlador LED	Integrated-type LED Driver--Refer to LED driver specification 請參閱LED驅動器規格 Consulte la especificación de controlador de LED 1. ON/OFF Switch AC220-240V 50/60HZ 2. 1-10V Dimming Driver AC220-240V 50/60HZ 3. Dali Dimming Driver AC2200-240V 50/60HZ
LED Driver Features驅動特性 Funciones del controlador de LED	POWER FACTOR : PF0.9 @ Full Load TOTAL HARMONIC DISTORTION: THD< 10%
Control Protocol-控制協議 Protocolo de Control	1-10V / Dali
Beam Angle光束角ángulo de haz	Asymmetric Angle 不對稱角度 Ángulo asimétrico:
Light Source Brand-光源品牌-Fuente de luz de marca	OSRAM
"Lumen Maintenance LM-80 Reported by TM-21"	L70 > 55,000 hrs
LED Life-LED壽命-La vida del LED	>60,000 hours
Color Temperature -色溫 Temperatura del color	2700K / 3000K / 4000K / 5000K / 6500K
Color Rendering Index-顯色指數 Índice de reproducción cromática	>80
MacAdam Ellipses Binning 麥克亞當橢圓分級 Mac Adam binning elipse	Standard Deviation Colour Matching < 3 SDCM 標準偏差配色< 3 SDCM Coincidencia de color estándar Desviación < 3 SDCM
Luminaire Efficacy燈具效率La eficacia de la luminaria	70Lm/w(2700K), 70 Lm/w(3000K), 75 Lm/w(4000K), 80 Lm/w(5000K), 80 Lm/w(6500K),
LED Source Luminous Efficacy LED光源光效 Fuente luminosa LED Eficacia	130Lm/w(2700K), 130 Lm/w(3000K), 140Lm/w(4000K), 150 Lm/w(5000K), 150 Lm/w(6500K),
Housing materials-外殼材料 Materiales de la carcasa	Aluminum die casting cover, extruded aluminum body & tempered gals 壓鑄鋁蓋、擠壓鋁機身和強化玻璃 Cubierta de fundición a presión de aluminio, cuerpo de aluminio extruido y vidrio templado.
Housing Color 外殼顏色 color de la carcasa	Polyester powder Coating--Sand Black RAL 9005 / Sand Grey RAL9006/ Dark Grey RAL7043 聚酯粉末塗料—砂黑RAL 9005 / 砂灰RAL 9006 / 深灰RAL 7043 Revestimiento en polvo de poliéster: negro arena RAL 9005/gris arena RAL 9006/gris oscuro RAL 7043
Ingress Protection-防護等級 Protección de ingreso	IP66
Mech impact protection 機械衝擊保護 Protección contra impactos mecánicos	IK10
Operating Temperature Range / 工作溫度範圍 Rango de temperatura de funcionamiento	-20 °C / +50 °C
Operating Humidity -工作濕度 Humedad de funcionamiento	0~100%, non-condensing-不結霜 sin condensación
Comply Testing Standard 符合測試標準 Cumplir el estándar de prueba	LED Luminaries: IEC / EN 60598-1;IEC/EN 60598-2-1; IEC TR62778 IEC62471 (RG1); IEC 62031;EN62493 RoHS LED Driver: IEC/EN 61347-1; IEC/EN 61347-2-13; IEC/EN 62384; IEC/EN 61000-3-2; IEC/EN 61000-3-3;IEC/EN61574;EN 55015
Certification-認證-Certificación	     

Beam Angle

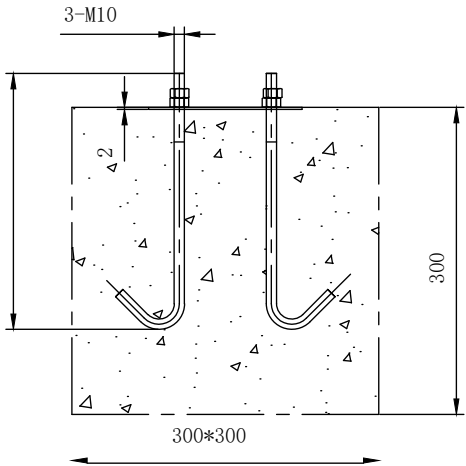


15W

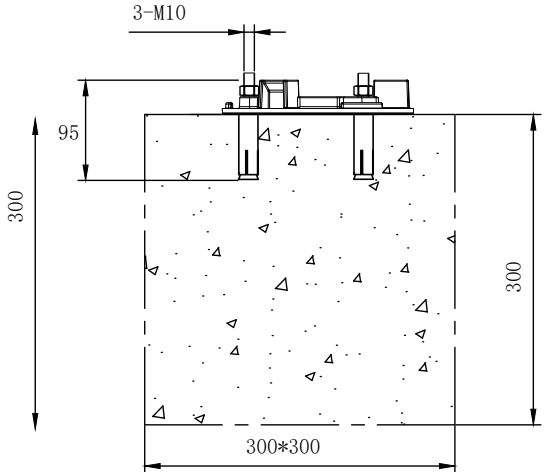
Technical Drawing



Anchor Bolt Mount






3 set M10 Expansion screw-Mount
Stainless Steel 304



More in family



Accessories options

	Code
 Terminal Box	320000698
 Anchor Bolts	250000377
 Expansion Bolts	613040003

Unit: mm