




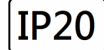




LABITY

L:1150 x W:180 x H: 33mm

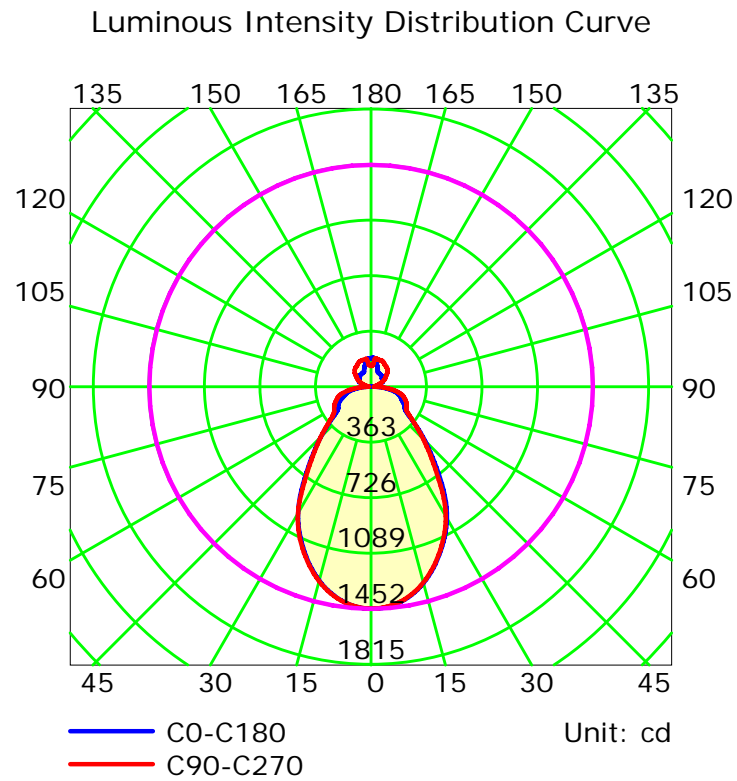


Unique and gorgeous appearance.
Die-cast Aluminum with electrostatic thermo-painting.
Prismatic Diffuser system for Anit Glare Light distribution UGR<19.
1-10V, DALI, Zigbee Dimming for choice.

Technical Data

Luminaire Type-安裝方式/Tipo de luminaria	Surface & Suspended Mounted 明裝或吊裝 superficie y suspendido montado
Dimension-尺寸-Dimensión (L x W x H)	1150 x 180 x 33 mm
Power Consumption Max-燈具功率 Consumo de energía Max	20W 25W 30W 36W
Input Voltage-輸入電壓-Voltaje de entrada	220-240 VAC 50/60HZ
Power Factor / 功率因數/Factor de potencia	PF>0.95 or PF:>0.95 Detail refer to LED Driver data sheet
Total Harmonic Distortion/總諧波失/Distorsión armónica total	<15% or <20% THD
LED Driver Type LED驅動款式 Tipo de controlador LED	Integrated-type LED Driver--Refer to LED driver specification 請參閱LED驅動器規格 Consulte la especificación de controlador de LED 1. ON/OFF Switch AC220-240V 50/60HZ 2. 1-10V Dimming Driver AC220-240V 50/60HZ 3. Dali Dimming Driver 1-100% AC220-240V 50/60HZ 4. Remoted Type Emergency Backup >2 hours or >3 hours @ < 12charger hours應急電池/Copia de seguridad de emergencia
Control Protocol-控制協議 Protocolo de Control	1-10V or DALI or Zigbee
Beam Angle-光束角/ángulo de haz	75°
Light Source Brand-光源品牌-Fuente de luz de marca	SMD
LED Life-LED壽命-La vida del LED	>60,000 hours
Color Temperature -色溫 Temperatura del color	2700K / 3000K / 4000K / 5000K / 6500K
Color Rendering Index-顯色指數 Índice de reproducción cromática	> 80
MacAdam Ellipses Binning 麥克亞當橢圓分級 Mac Adam binning ellipse	Standard Deviation Colour Matching < 3 SDCM標準偏差配色< 3 SDCM Coincidencia de color estándar Desviación < 3 SDCM
Luminaire Efficacy 燈具效率 La eficacia de la luminaria	80 Lm/w(2700K), 90 Lm/w(3000K), 90 Lm/w(4000K), 100 Lm/w(5000K), 100 Lm/w(6500K),
LED Source Luminous Efficacy LED光源光效 Fuente luminosa LED Eficacia	130 Lm/w(2700K), 140 Lm/w(3000K), 140 Lm/w(4000K), 150 Lm/w(5000K), 150 Lm/w(6500K),
Housing materials-外殼材料 Materiales de la carcasa	Die-cast Aluminum and Polymethylmethacrylate Diffuser 壓鑄鋁和聚甲基丙烯酸甲酯擴散器 Difusor de Aluminio inyectado y Polimetilmetacrilato
Housing Color-外殼顏色 color de la carcasa	Matte white / Matte black / Matte silver 啞光白色 / 啞光黑色 / 啞光銀色 Blanco mate / Matte black / Astilla mate
Operating Temperature Range / 工作溫度範圍 Rango de temperatura de funcionamiento	-30 °C / +50 °C
Operating Humidity -工作濕度 Humedad de funcionamiento	0~90%, non-condensing-不結霜 sin condensación
Ingress Protection-防護等級 Protección de ingreso	IP20
Comply Testing Standard 符合測試標準 Cumplir el estándar de prueba	LED Luminaries: LVD: IEC/EN 60598-1;EN / IEC/EN 60598-2-1;IEC62471;IEC/EN 62031; IEC/EN 62493 ; IEC/EN 62471 LED Driver: IEC/EN 61347-1; IEC/EN 61347-2-13; IEC/EN 62384; IEC/EN 61000-3-2; IEC/EN 61000-3-3;IEC/EN61574;EN 55015 ; IEC /EN 62384
Certification-認證-Certificación	       

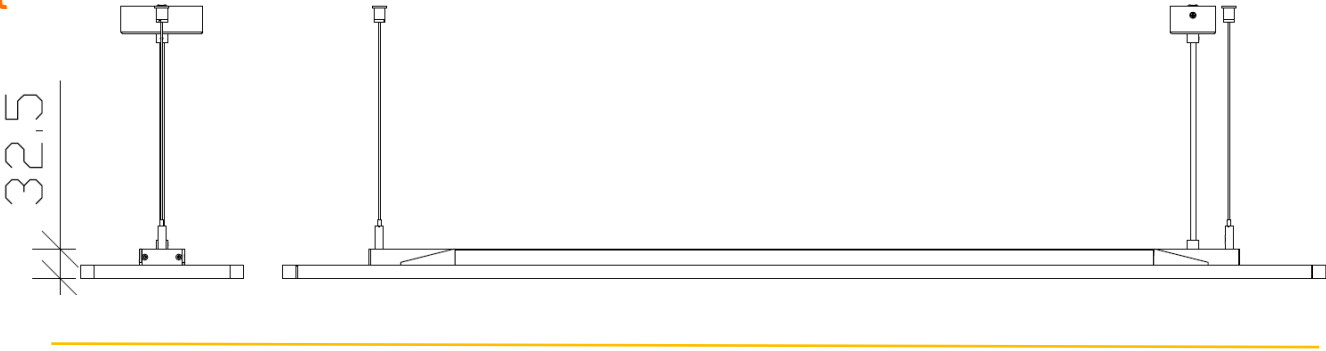
BEAM ANGLE



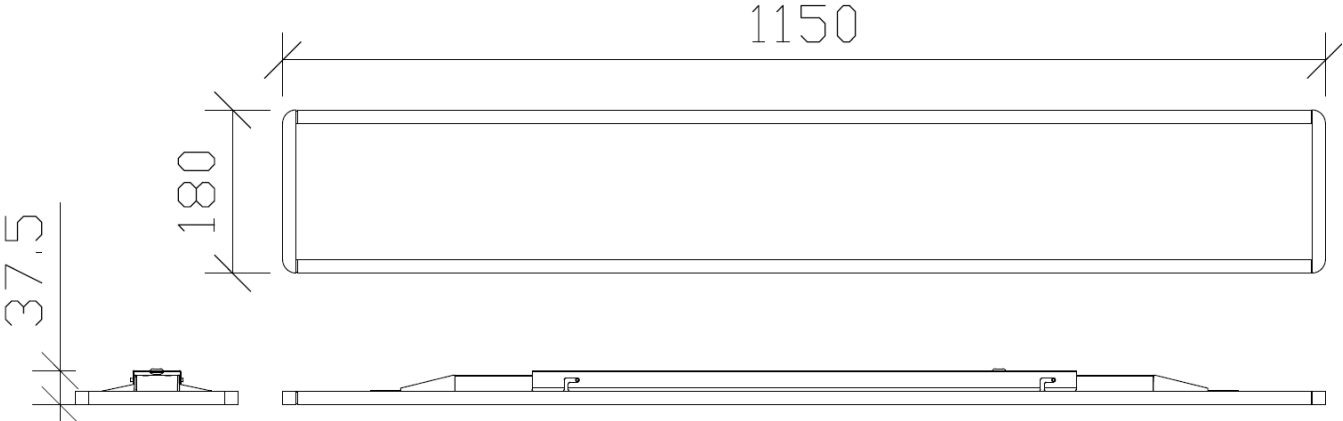
Technical Drawing



Suspended mount

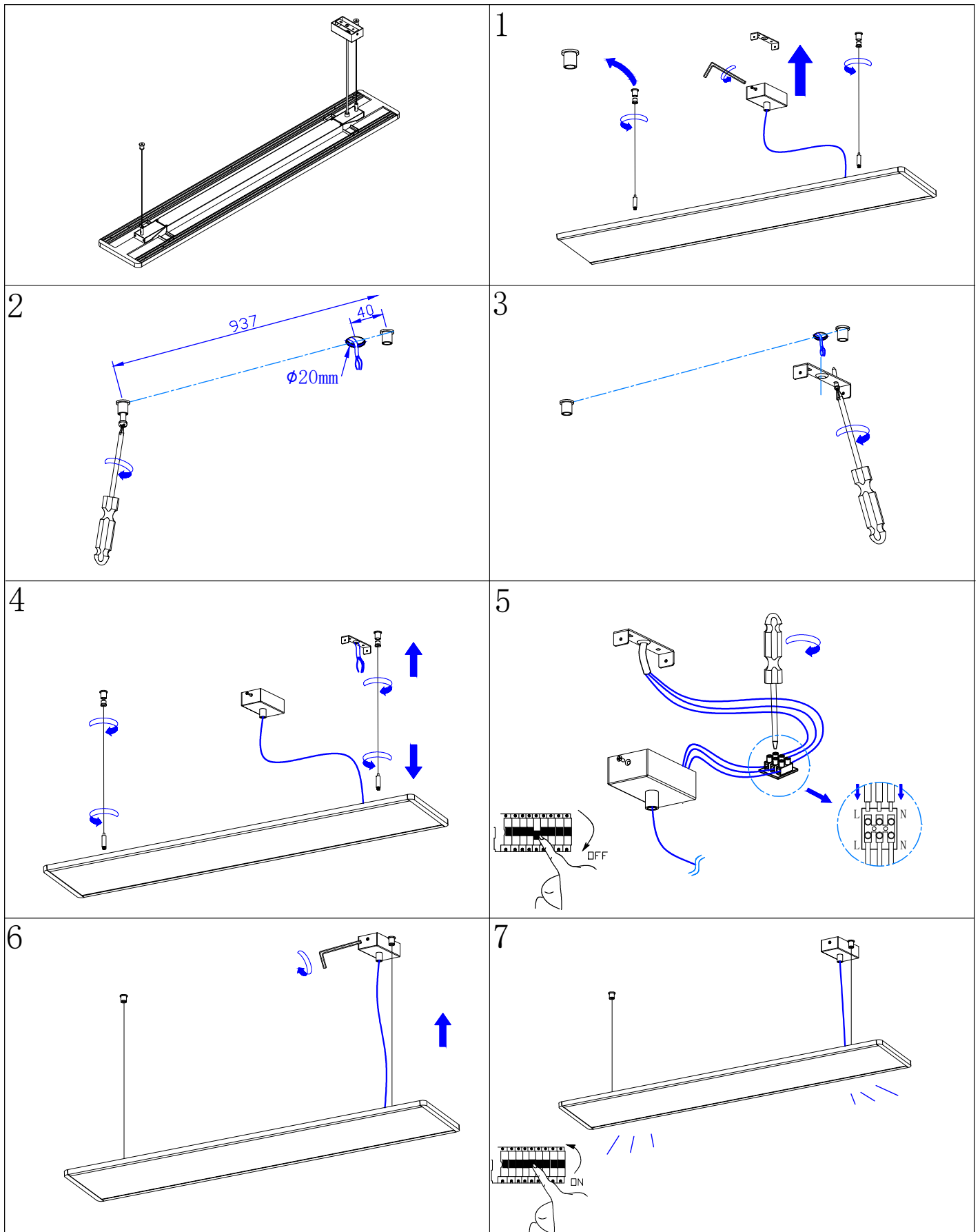


Surface mount



Unit:mm

Installation Procedure Suspended Mounted



Installation Procedure

Surface Mounted

DIMON
TECHNOLOGY

