



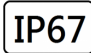




INDICA-X

INGROUND LIGHT IP67



- LED in-ground luminaires:
- Housing: Extrusion aluminium housing
- Cover Material :Die-cast aluminium cover or #304 Stainless Steel Cover
- Anti-glare and Anti-UV PMMA Lens
- Ingress Protection: IP67 and Mech impact protection: IK10

Technical Data

Luminaire Type 安裝方式 Tipo de luminaria	Recessed In-Ground Type 內嵌式地埋燈 Empotrada en el suelo del Tipo
Power Consumption Max 燈具功率 Consumo de energía Max	Dia 48 mm : 2W Dia 60 mm: 5W Dia 80mm: 7W Dia 100mm: 10W
Input Voltage 輸入電壓 Voltaje de entrada	AC220-240V 50/60HZ / DC24V
LED Driver Type LED 驅動款式 Tipo de controlador LED	Integrated-type or Remote-type LED Driver--Refer to LED driver specification 請參閱LED驅動器規格 Consulte la especificación de controlador de LED 1. ON/OFF Switch AC220-240V 50/60HZ Remoted LED Driver : 2. 0/1-10V Dimming Driver AC220-240V 50/60HZ 3. DALI Dimming Driver AC220-240V 50/60HZ
Control Protocol 控制協議 Protocolo de Control	0/1-10V / DALI
Beam Angle 光束角 ángulo de haz	Single-Window 單面出光 Ventana única Double-Window 雙面出光 Ventana doble Quadr -Window 四面出光 Ventana cuadrada
Light Source Brand/光源品牌 Fuente de luz de marca	CREE
"Lumen Maintenance LM-80 Reported by TM-21"	L70(10k) > 60,000 hrs
LED Life/LED 壽命 La vida del LED	>60,000 hours
Color Temperature / 色溫 / Temperatura del color	2700K / 3000K / 4000K /5000K/ 6500K
Color Rendering Index/顯色指數 Índice de reproducción cromática	>80 >90
MacAdam Ellipses Binning 麥克亞當橢圓分級 Mac Adam binning elipse	Standard Deviation Colour Matching < 3 SDCM 標準偏差配色 < 3 SDCM Coincidencia de color estándar Desviación < 3 SDCM
Luminaire Efficacy 燈具效率 La eficacia de la luminaria	30 Lm/w(2700K), 30 Lm/w(3000K), 40 Lm/w(4000K), 45 Lm/w(5000K), 45 Lm/w(6500K),
LED Source Luminous Efficacy LED 光源光效 Fuente luminosa LED Eficacia	120 Lm/w(2700K), 120 Lm/w(3000K), 130 Lm/w(4000K), 140 Lm/w(5000K), 140 Lm/w(6500K),
Housing materials/外殼材料 Materiales de la carcasa	Die cast aluminium Light Body with Cover Material :Die-cast aluminium cover or #304 Stainless Steel Cover 壓鑄鋁燈體，燈蓋材質：壓鑄鋁蓋或#304不銹鋼蓋 Cuerpo de luz de aluminio fundido a presión con cubierta Material: cubierta de aluminio fundido a presión o cubierta de acero inoxidable n.º 304
Housing Color/ 外殼顏色 /Color de la carcasa	Polyester and anti-corrosion powder Coating :Black / Gray 防腐粉末塗料：黑色燈身 / 灰色燈身 Revestimiento en polvo de poliéster y anticorrosión: negro / gris
Operating Temperature Range / 工作溫度範圍 Rango de temperatura de funcionamiento	-20 °C / +55 °C
Operating Humidity -工作濕度 Humedad de funcionamiento	0~100%, non-condensing-不結霜 sin condensación
Ingress Protection/ 防護等級 Protección de ingreso	IP67
Dimension/尺寸 Dimensión	Refer to Technical Drawing 參考技術圖紙 Consulte el dibujo técnico
Mech impact protection 機械衝擊保護 Protección contra impactos mecánicos	IK10
Weight bearing 承重 Carga de peso	3 Nm
Comply Testing Standard 符合測試標準 Cumplir el estándar de prueba	LED Luminaires: IEC 60598-1 / IEC 60598-2-13 / IEC TR62778 IEC62471 (RG1); IEC 62031; EN62493 RoHS LED Driver: IEC/EN 61347-1; IEC/EN 61347-2-13; IEC/EN 62384; IEC/EN 61000-3-2; IEC/EN 61000-3-3; IEC/EN61574; EN 55015
Certification 認證-Certificación	      

Project	Fixture#	Date
		Firm

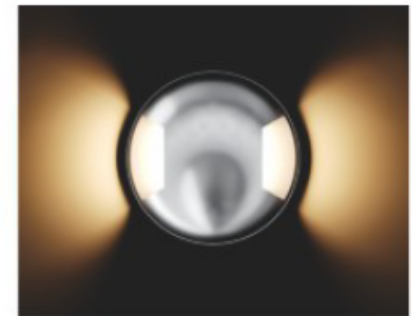
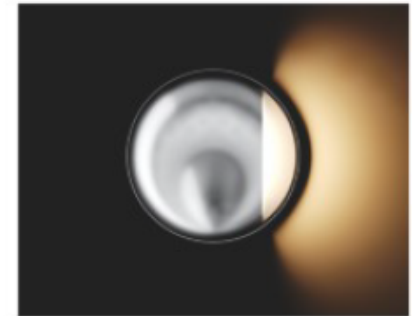
Ordering Information

Choose the option that suits your need and write its corresponding code on the appropriate line to form the product code.

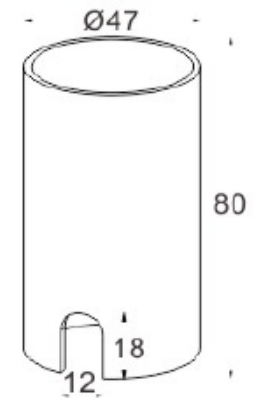
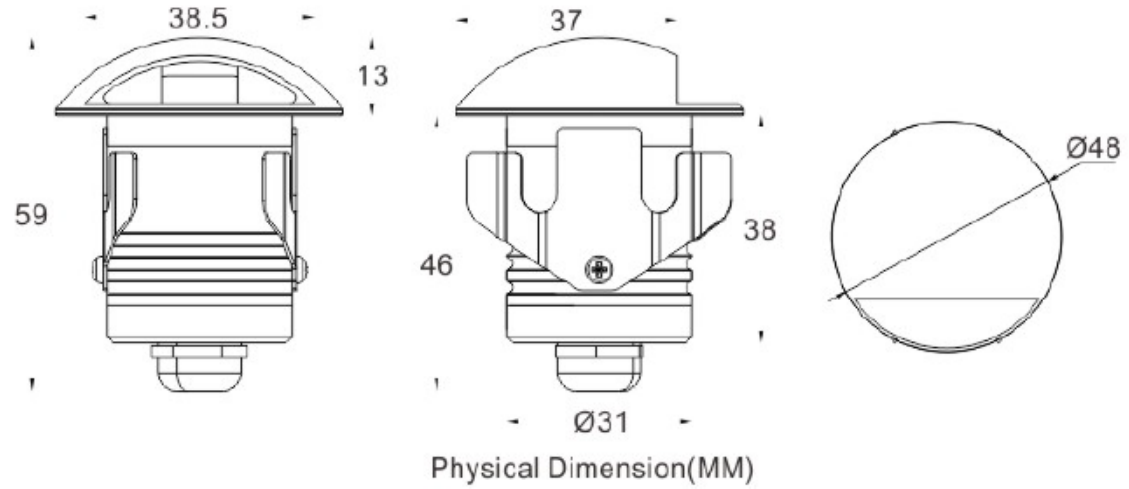
Example product code: [INDICA-10W](#)

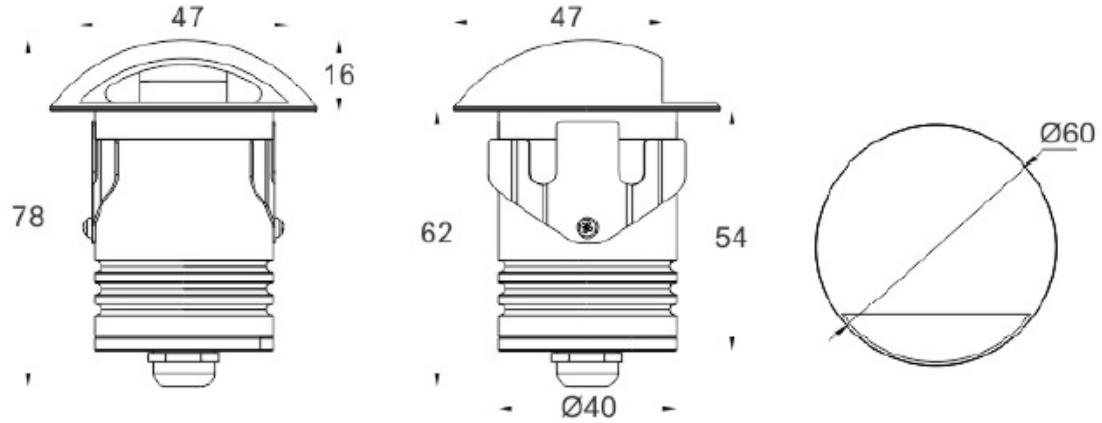
INDICA - - _____
Power Consumption

Power Consumption	
Code	Description
2W	Dia 48 mm : 2W
5W	Dia 60 mm: 5W
7W	Dia 80mm: 7W
10W	Dia 100mm: 10W

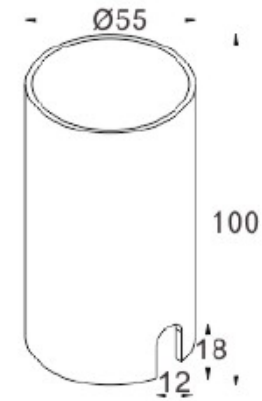


Technical Drawing

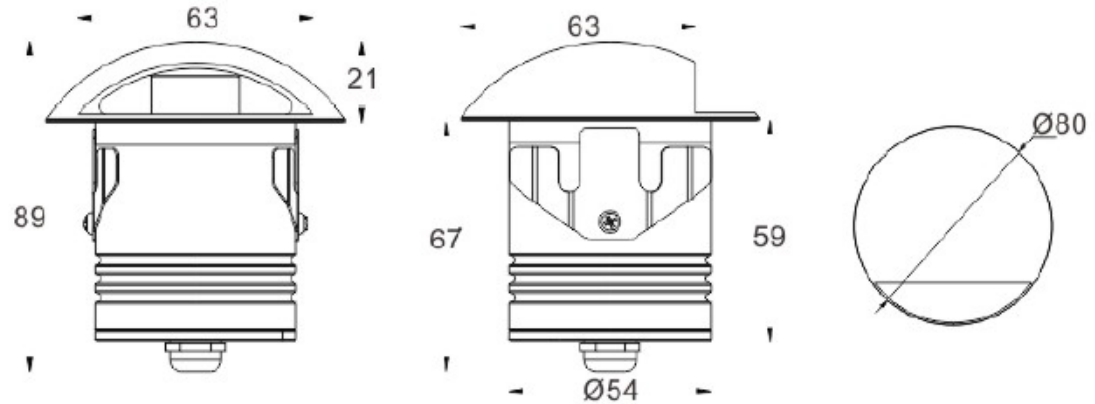




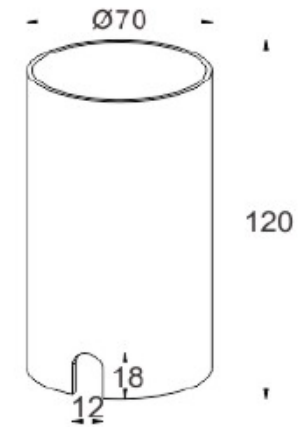
Physical Dimension(MM)



Technical Drawing



Physical Dimension(MM)



Technical Drawing

